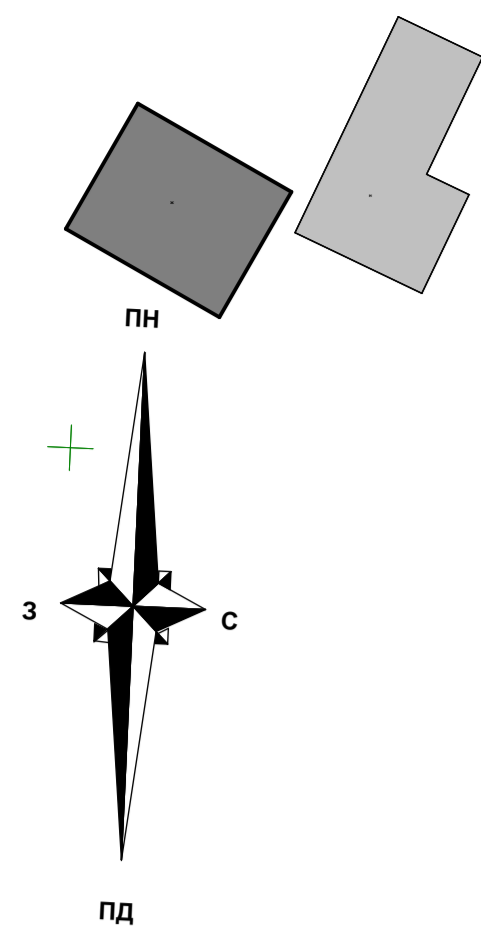


Схема інженерних мереж, споруд і використання підземного простору, М 1: 500



Експлікація будівель та споруд :		
№ п/п	Найменування	Примітки
1	Індивідуальний житловий будинок	проект.
2	Господарська будівля	проект.
3	Септик	проект.
4	Фільтруючий колодезь	проект.
5	Водозабірні свердловина	проект.

Умовні позначення:

існ.	проект.	опис
		межа опрацювання ДПТ
		межа ділянки
		номер ділянки
		"червоної лінії" доріг та вулиць
		вулиці загальноселищного значення
		житлові вулиці
		житлові будинки
		нежитлові будівлі
		територія житлово-садибної забудови
		територія сільськогосподарського призначення
		територія зелених насаджень загального користування
		водозабірні свердловина
		пожежний гідрант проєктний
		водопровід
		каналізаційна мережа
		повітряна лінія електропередач 0,4 кВ
		газопровід середнього тиску



262 - 20						
Детальний план території для створення масиву першочергової забудови по вул.Мартовича в с.Кийданці Пензенської ОТГ Коломийського району Івано-Франківської області						
Зм.	Клік.	Арх.	№ док.	Прийм.	Дата	
Детальний план території					Стадія	Архив
ГАП					ДПТ	6
ініціатор					Приймає	
перевірив					Підписав	
норм.контр.					М.Іванко	
Схема інженерних мереж, споруд і використання підземного простору, М 1: 500					Підприємство м.Івано-Франківськ	